

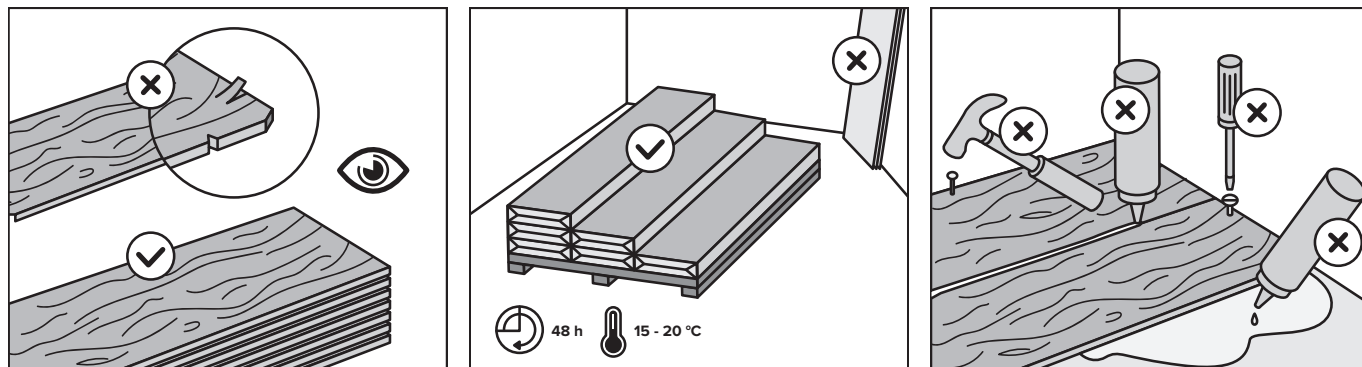


Installatievoorschriften  
**Dryback pvc-vloeren**

---

## 1. Opslag en transport

Zorg ervoor dat het materiaal op een vlakke en stevige ondergrond, plat en in nette stapels opslagen en vervoerd wordt. Materiaal niet opslaan in een zeer koude ruimte (minder dan 2°C) of warme (meer dan 40 °C) of vochtige omgeving.

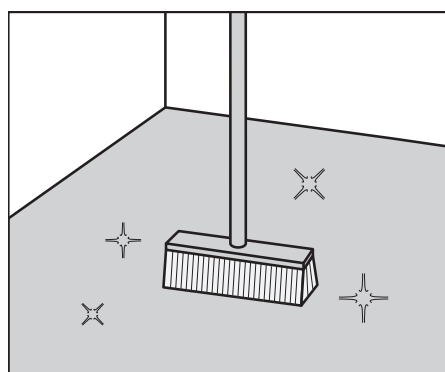


## 2. Vóór installatie

**Controleer het product:** Komen de kleuren overeen met bestelde kleuren, zijn de hoeveelheden correct en is er geen zichtbare schade aan de dozen? Controleer tijdens de installatie op eventuele zichtbare gebreken en installeer geen planken of tegels die eventuele onvolkomenheden vertonen

**Acclimatiseren:** Om het krimpen en uitzetten te voorkomen, laat u uw pvc-vloer acclimatiseren door de stroken gedurende 48 uur op kamertemperatuur op de vloer te leggen. Stapel de planken of tegels in lage rechte stapels zonder verpakking, uit de buurt van verwarming, koeling, of ramen met direct zonlicht.

**Vloerverwarming:** Indien uw vloer is voorzien van vloerverwarming Zorg er dan voor dat de vloerverwarming gedurende 24 uur voor en tot 72 uur na het plaatsen van uw nieuwe vloer uit staat. Neem na het plaatsen van de vloer het opstartprotocol in acht!



**Ondervloer:** Het soort ondervloer, de kwaliteit ervan en de eventuele voorbehandeling zullen een grote invloed hebben op het uiteindelijke legresultaat. Om oneffenheden in de pvc-vloer te vermijden moet de ondergrond schoon en vlak zijn, vrij van stof, permanent droog en normaal poreus. Elke soort ondervloer heeft een speciale behandeling nodig om de vloer vlak, glad en stabiel te krijgen alvorens het plaatsen van pvc-vloeren.

**Egaliseren:** Voor het egaliseren van de ondervloer adviseren wij het gebruik van **Uzin** producten. Voor meer informatie: [www.uzin.nl](http://www.uzin.nl).

**ONEFFENHEDEN OP DE ONDERVLOER MOGEN NIET GROTER ZIJN DAN 2 MM GEMETEN OVER EEN BREEDTE VAN 200 CM.**

**Het toelaatbaar vochtgehalte van de ondervloer:**

- Niet-verwarmde cementdekvloer minder dan 2,0 CM% - 75% RH (UK)
- Cementdekvloer met vloerverwarming minder dan 1,8 CM% - 75% RH (UK)
- Niet-verwarmde dekvloer van anhydriet (calciumsulfaat) minder dan 0,5 CM%
- Dekvloer van anhydriet (calciumsulfaat) met vloerverwarming minder dan 0,3 CM%

Beton direct gestort op de grond en stenen dekvloeren moeten voorzien zijn van een efficiënt dampdicht membraan (DPM) in overeenstemming met de nationale normen voor de installatie van elastische vloerbedekkingen. Volg de gedetailleerde instructies van de fabrikant voor de installatie van een DPM en het gebruik van egalisatie.

**3. Installatievoorwaarden**

Houdt u rekening met de klimatologische omstandigheden en de temperatuur in de verwerkingsruimte. De voorschriften zijn gebaseerd op gemiddelde omstandigheden. Er is een optimale kleefkracht bereikt als u proefondervindelijk hebt vastgesteld dat de lijm ca. 80 % van het oppervlak van de onderzijde van de vloer heeft geraakt.

**Vochtige ruimtes:** Het plaatsen van Belakos pvc is aan strikte regels gebonden bij plaatsing in een vochtige ruimte. Zo is de vloer bijvoorbeeld niet geschikt voor installatie bij een stortdouche.

**Houdt voor verwerking de volgende regels in acht:**

- Gebruik een ondervloer welke geschikt is voor pvc en vochtige ruimten.
- Houdt rekening met de gestelde uitzettingsvoegen.
- Sluit de vloer niet af met kit. De vloer wordt hier door belemmerd om te werken, met een verhoogde kans op krimp- en uitzettingsnaden tot gevolg.

**4. Plaatsing en verwerking**

De ideale legtemperatuur is rond de 18°C en de luchtvochtigheidsgraad mag niet hoger zijn dan 70%. Te lage temperaturen en/of een te hoge luchtvochtigheidsgraad zullen zorgen voor een moeilijke verwerking en een slechte binding van de lijm. Direct zonlicht moet vermeden worden tijdens en na het leggen van de vloer zodat de pvc kan inwerken op de lijm.

**Lijm:** Als lijm adviseren wij alleen gebruik te maken van speciaal voor pvc geschikte lijm, volg hierbij onderstaand advies. Breng de lijm aan met een lijmkam volgens de voorgeschreven vertanding.

Lijm	Belakos Collectie	Basis	Vertanding TKB	Verbruik g/m <sup>2</sup>
UZIN KE 66	Attico / Castello XL 0.55 / Palazzo / Rustico / Touchstone en alle pvc die op Jumpax of soortgelijke vloeren verlijmd worden.	Kunstharsdispersie, oplosmiddelvrij, EMICODE EC 1 PLUS, zeer emissiearm PLUS, Blauer Engels volgens RAL UZ 113, Vezelversterkt, hoge beginhechting, korte inlegtijd	A2	300-350



UZIN KE 2000 S	Attico visgraat XL / Palazzo visgraat XL / Rustico visgraat	Kunstharsdispersie, oplosmid- delvrij met lange inlegtijd, EMI- CODE EC 1 PLUS, zeer emissiearm PLUS, Blauer Engels volgens RAL UZ 113	A2	275-325
UZIN KR 430	Alle pvc stroken/tegels wanneer geplaatst in ruimtes waar een hoog vochtigheidsgehalte is en/of hoge temperatu- urwisselingen zijn.	2-C-Polyurethaanlijm, oplosmid- delvrij, zeer hoge eindhechting en bestendigheid EMICODE EC 1 PLUS, zeer emissiearm PLUS	A1	300

**Lijmvlekken:** Gebruik geen oplosmiddelen voor het verwijderen van lijmvlakken. Lijmvlekken direct met een vochtige doek verwijderen. In geval van gedroogde lijmvlakken deze verwijderen met water en zeep, desnoods met behulp van een vliegensponsje.

Het op maat snijden van pvc kan met een scherp Stanley mes gedaan worden. Gebruik hiervoor een recht of iets gebogen mesje.

**Legmethodes**

Meet de ruimte waar de vloer gelegd wordt op en bereken hoe de stroken het best gelegd kunnen worden. Het mooiste resultaat krijgt u als in de ruimte waar u de vloer legt aan beide zijden van de ruimte de strook even breed is. Zet in de midden van de ruimte een rechte lijn, waar u dan ook begint met de stroken te leggen.

**Er zijn verschillende legpatronen voor pvc-vloeren, hieronder de meest gebruikte patronen:**

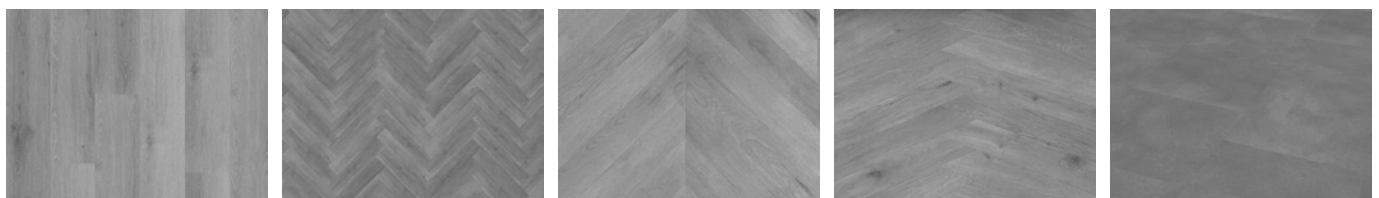
**Wildverband:** Bij de wildverband methode, dient de plank niet in verband in een verband gelegd te worden, maar kris kras door elkaar. Deze methode wordt vaak toegepast en geeft een mooie uitstraling!

**Visgraat patroon:** Bij een visgraat patroon worden de planken gelegd in een hoek van 90 graden. Indien gewenst kunnen de randen hierbij afgewerkt worden met een rechte strook en/of een bies. Biezen zijn ook bij Belakos verkrijgbaar in verschillende kleuren en maten.

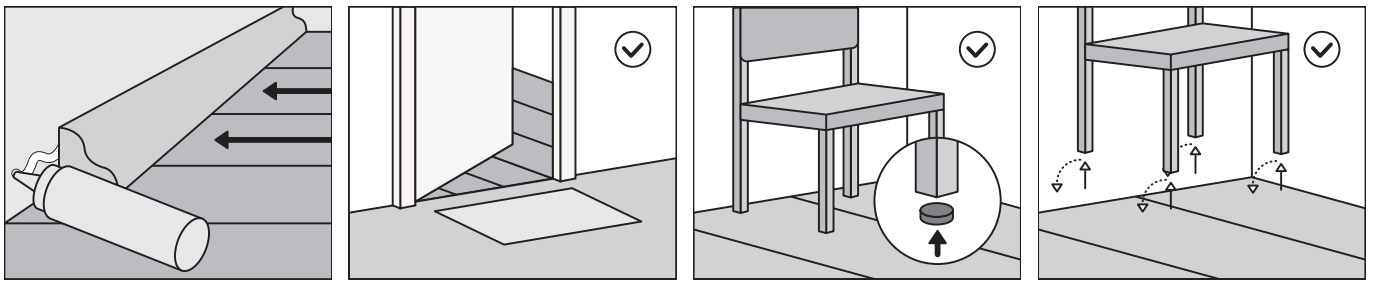
**Hongaarse punt patroon:** Bij de Hongaarse punt worden de planken gelegd in een hoek van 45 graden.

**Weense punt patroon:** Bij de Weense punt worden de planken gelegd in een hoek van 60 graden.

**Halfsteensverband:** Bij halfsteensverband worden de planken of tegels horizontaal in rijen gelegd waarbij er een overslag is van een halve ‘steen’. De tegels verspringen dus een halve tegel ten opzichte van de naastliggende rijen. Uiteindelijk ontstaat er zo een halfsteensverband in de vloer.



## 5. Gebruik van de pvc-vloer



**Bescherming:** Nadat de vloer geïnstalleerd is, moet pvc-vloer gedurende 72 uur beschermd worden tegen zwaar voetverkeer zodat de tegels en lijm zich bij een constante temperatuur tussen 18 en 27 °C kunnen stabiliseren.

**Vloerverwarming:** Richtlijnen voor vloerverwarming en een opstook- en afkoelprotocol zijn beschreven door UZIN; [klik hier om dit informatieblad te downloaden](#) of scan de QR code onder aan deze pagina voor meer informatie.

**Eerste contact met water:** Voorkom dat de vloer gedurende de eerste 72 uur na de installatie in contact komt met schoonmaakwater. Daarna is de lijm voldoende bestand tegen water zodat de hechtsterkte niet wordt aangetast.

**Bescherming:** Breng de juiste bescherming aan onder meubelen. Onder meubelen dienen zachte doppen te worden aangebracht. Maak geen gebruik van vilt. Onder vilt kan zich vuil ophopen wat krassen kan maken op uw vloer. Voor meer informatie kijkt u op [www.scratchnomore.nl](http://www.scratchnomore.nl).

## 6. Onderhoud

De Belakos pvc-vloeren staan bekend om hun hoogwaardige, duurzame kwaliteit en fraaie uitstraling. Om deze uitstraling te behouden is het raadzaam dat u uw vloer op de juiste wijze behandelt. Voor het beste resultaat adviseren wij de producten van [James](http://www.james.eu) (www.james.eu).

Download via de website het onderhoudsadvies en lees hoé en met wélke middelen u uw Belakos-vloer in topconditie houdt: [www.belakos.nl](http://www.belakos.nl).

### Belakos

De Blokmat 15  
8281 JH GENEMUIDEN  
www.belakos.nl  
info@belakos.nl  
+31 (0)38 38 54 622

